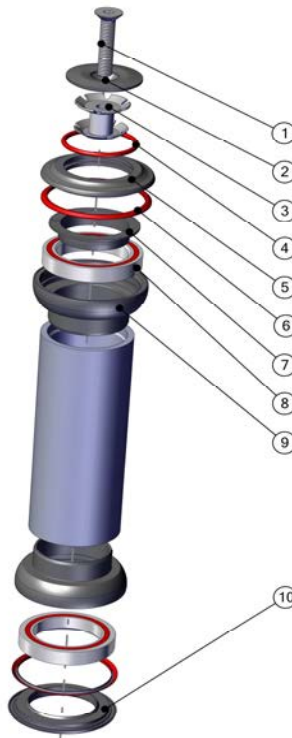


MONTAGEANLEITUNG

AH-34 Oberteil Art. Nr. 16.02.605R3S

AH-34 Unterteil Art. Nr. 16.02.601R4S



BOM-ID	Beschreibung	Benennung (config)	Menge
1	DIN 7991 - M6 x 30 A2	Senkkopfschraube M6x30A2	1
2	11.02.008R2	top cap 1 1/8" R2	1
3	11.00.007	Spannkralle 1 1/8"	1
4	DIN 3771 28x2 red	O-Ring	1
5	16.02.005R3	AH-06 Deckel	1
6	16.04.006R3	Dichtung R3 Gummi rot	2
7	11.02.004R1	Klemmring 1 1/8" Standard	1
8	S71806	Edelstahl Schrägkugellager	2
9	16.02.002R3	AH-06 Lagerschale	2
10	16.02.001R3	AH-06 Boden	1

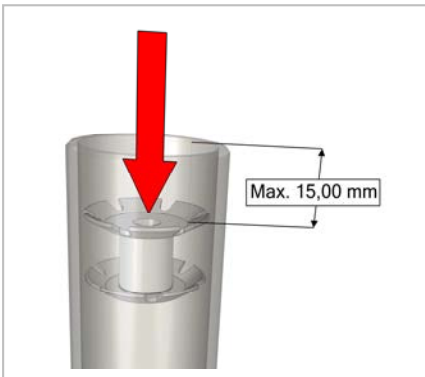
Benötigtes Werkzeug

- 4 mm Inbusschlüssel für Top Cap
- Inbusschlüssel für Vorbau und Lenker
- Steuersatzeinpresswerkzeug
- Einschlagwerkzeug
- Aufschlagwerkzeug
- ACROS Fett, Entfetter, Tücher

Vorbereitung

- Säubern Sie das Steuerrohr und die Gabel.
- Messen Sie die Einbauhöhe von Steuersatz + Steuerrohr + Spacer + Vorbau.
- Kürzen Sie das Gabelschaftrohr auf die gemessene Länge.

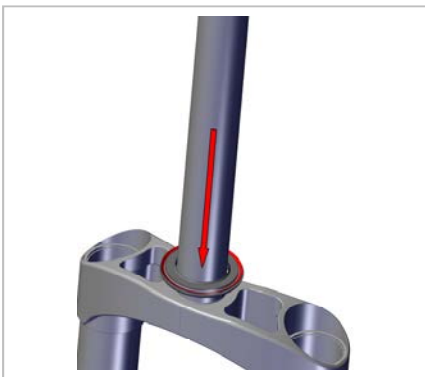
TIPP: Kürzen Sie lieber weniger. Sollten Sie sich vermessen haben, oder falls Sie später doch mehr Spacer verbauen wollen, ist dies noch möglich.



Schritt 1

- Schlagen Sie die Kralle vorsichtig mit einem Einschlagwerkzeug gerade in das Gabelschaftrohr ein.
- Überschreiten Sie nicht die maximale Einschlagtiefe von 15 mm.

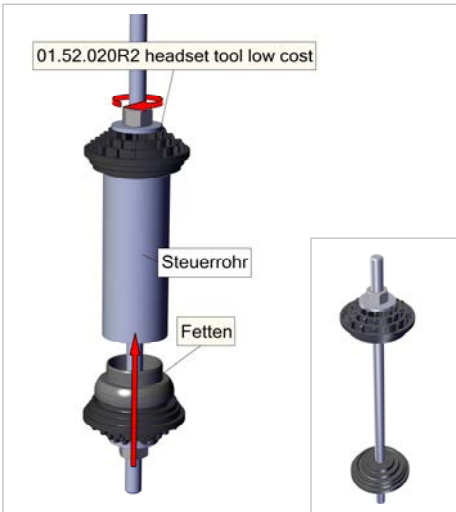
WARNUNG: Schlagen Sie die Kralle nicht in Carbonschaftrohre ein! Diese werden dadurch zerstört! Für Carbonschaftrohre gibt es im Fachhandel geeignete Einsätze.



Schritt 2

- Schlagen Sie den Steuersatzboden mit einem Aufschlagwerkzeug auf das Gabelschaftrohr auf.

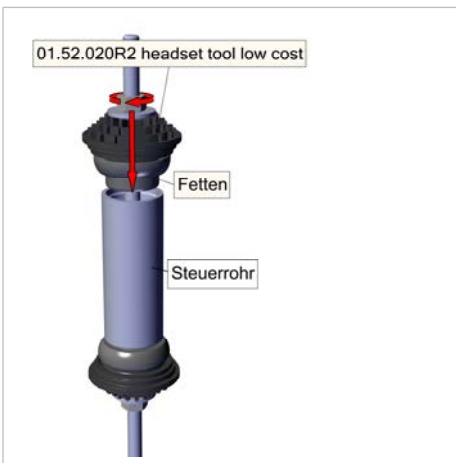
ACHTUNG: Der Steuersatzboden muss anschließend plan auf der Gabel aufliegen!



Schritt 3

- Fetten Sie die Kontaktfläche der unteren Lagerschale.
- Pressen sie die Lagerschale mit einem geeigneten Einpresswerkzeug (hier: ACROS Do It Yourself Headset Tool) bis zum Anschlag ein.

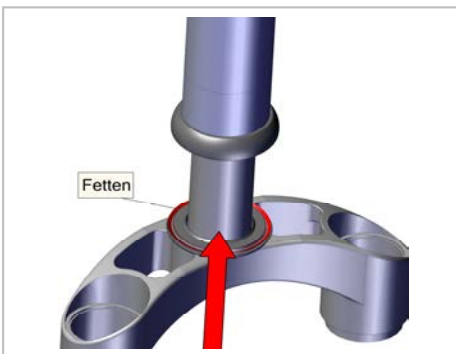
WARNUNG: Das Werkzeug darf nur am äußern Lagerrand aufliegen. Eine Belastung des Innenrings führt zur Zerstörung des Lagers!



Schritt 4

- Fetten Sie die Kontaktfläche der oberen Lagerschale.
- Pressen Sie die Lagerschale mit einem geeigneten Einpresswerkzeug (hier: ACROS Do It Yourself Headset Tool) bis zum Anschlag ein.

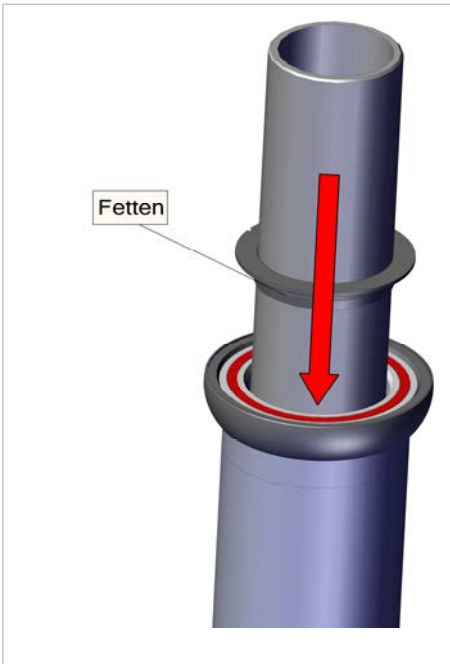
WARNUNG: Das Werkzeug darf nur am äußern Lagerrand aufliegen. Eine Belastung des Innenrings führt zur Zerstörung des Lagers!



Schritt 5

- Fetten Sie die Dichtung des Steuersatzbodens.
- Schieben Sie vorsichtig das Gabelschaftrohr durch den Boden der unteren Lagerschale und bis zum Anschlag durch das Steuerrohr.
- Halten Sie die Gabel mit einer Hand in Position.

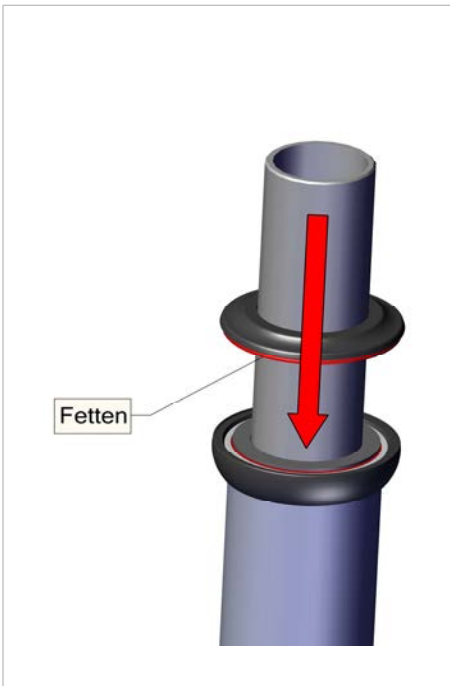
TIPP: Legen Sie alle weiteren benötigten Teile in Griffreichweite (Steuersatzdeckel, Zentrierung, Spacer, Vorbau, Top Cap, Inbusschlüssel).



Schritt 4

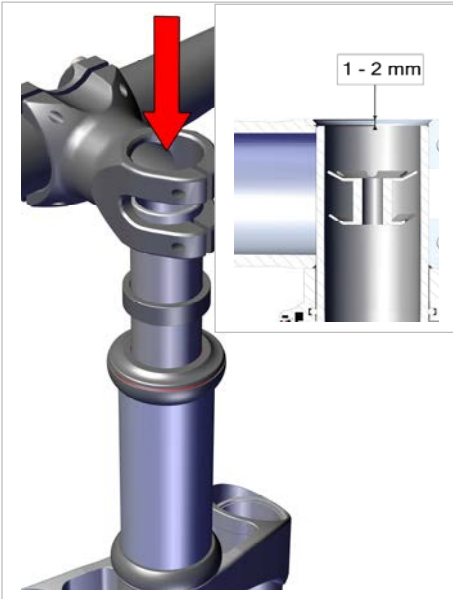
- Fetten Sie den Zentrierring und schieben Sie ihn bis zum Anschlag auf das Gabelschaftrohr und drücken sie ihn in Position.

Hinweis: Falls der Spalt zwischen Lager und Gabelschaftrohr zu eng ist, schieben Sie den Zentrierring so weit wie möglich und drücken Sie ihn in Schritt 7 mit dem Vorbau fest.



Schritt 6

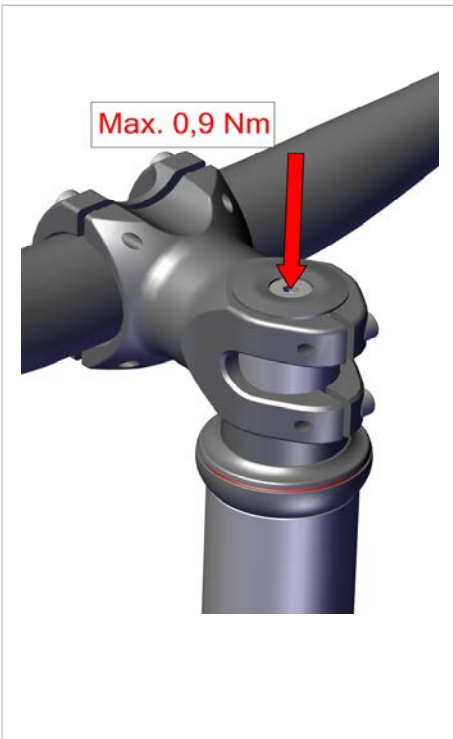
- Fetten Sie die Dichtungen des Steuersatzdeckels.
- Schieben Sie den Steuersatzdeckel bis zum Anschlag auf den Gabelschaft.



Schritt 7

- Stecken Sie die gewünschten Spacer und Vorbau (mit Lenker) bis zum Anschlag auf das Gabelschaftrohr.
- Ziehen sie die Schrauben des Vorbaus noch nicht fest.
- Falls der Gabelschaft deutlich zu lang ist, markieren Sie die gewünschte Länge. Bauen Sie die Gabel wieder aus und kürzen sie den Gabelschaft.

ACHTUNG: Der Vorbau muss bis zu 2 mm über das Gabelschaftende überstehen, damit die Baugruppe ordnungsgemäß festgezogen werden kann.



Schritt 8

- Fetten Sie die Spannschraube.
- Montieren Sie die Top Cap mit der Spannschraube und ziehen Sie diese leicht an.
- Sie können die Gabel jetzt loslassen.

Steuersatzspiel einstellen:

- Halten Sie den Rahmen am Unterrohr fest und bewegen Sie die Gabel an den Ausfallenden nach vorne und hinten.
- Wenn Sie noch Spiel im Steuersatz spüren, ziehen sie die Spannschraube fester, bis Sie kein Spiel mehr spüren, sich der Lenker aber noch leicht drehen lässt (**max. Anzugsmoment 0,9 Nm!**).
- Schrauben Sie jetzt den Vorbau fest.

ACHTUNG: Wenn sich das Spiel nicht korrekt einstellen lässt, kontrollieren sie, ob der Abstand zwischen Gabelschaftrohroberkante und Vorbau/Spaceroberkante min. 1 mm beträgt. Falls nicht, kürzen sie die Gabel, oder verwenden sie weitere Spacer.

Wartung

Warnung: Unfallgefahr durch Materialschäden.

- Fahrrad-Komponenten regelmäßig sorgfältig auf Rissbildung untersuchen. Betreffende Bauteile unverzüglich austauschen.
- Bei Verdacht, Ihr Fahrrad könnte schadhaft sein oder nicht korrekt funktionieren, auf die Benutzung verzichten und Fahrrad-Fachwerkstatt aufsuchen.

Achtung: Keinesfalls einen Hochdruck-Reiniger oder Dampfstrahler zur Reinigung Ihres Fahrrads verwenden. Die Dichtungen in Ihren Fahrradkomponenten halten diesem Druck nicht stand. Korrosion und Materialschäden sind die Folge. Selbst mit einem Wasserschlauch vorsichtig umgehen – nie direkt auf die Lagerbereiche zielen.

Für die Regelmäßigkeit der Wartungsarbeiten an Ihrem Fahrrad sind sowohl die Häufigkeit der Benutzung als auch Witterungseinflüsse maßgebend. Nachfolgende Wartungsschritte umso häufiger ausführen, als Sie Ihr Fahrrad unter extremen Bedingungen benutzen (Regen, Schmutz, hohe Kilometerleistung etc.)

1. Vor jeder Fahrt Steuersatz-Spiel prüfen:

- Mit einer Hand Vorderrad-Bremshebel bis zum Anschlag ziehen.
- Einen Finger der anderen Hand von Vorne auf obere Lagerschale und Steuersatzdeckel legen.
- Fahrrad mehrmals vor und zurück bewegen. Wenn Sie Spiel spüren, kontrollieren sie alle Teile auf Verschleiß.

- Wenn kein Verschleiß feststellbar ist, lösen Sie den Vorbau und folgen sie Schritt 8.

Achtung: Schäden an Lagerschale, Lagersitz und Lagern durch lockeren oder zu festen Steuersatz.

2. Steuersatz reinigen:

Achtung: Eindringendes Wasser führt aufgrund beschädigter oder verformter Dichtungen zu Lagerschäden. Bearbeiten sie die Lager nicht mit Werkzeugen aus Metall – eine Beschädigung des Käfigs und der Verlust von Lagerkugeln kann die Folge sein.

- Demontieren Sie Lenker, Vorbau und Gabel.
- Reinigen Sie alle Teile mit einem sauberen Tuch. Verwenden Sie ggf. geeignetes Reinigungsmittel und Wasser.
- Reinigen Sie die Dichtungen an Steuersatzdeckel und Steuersatzboden sorgfältig. Gehen sie sehr vorsichtig vor.
- Fetten Sie die Dichtungen neu ein.
- Montieren Sie den Steuersatz wieder (ab Schritt 3).

Garantiebestimmungen:

Neben der gesetzlichen Gewährleistung gewährt die Acros Sport GmbH auf das Produkt eine Garantie auf Material- und Produktionsfehler über 24 Monate. Es werden nach Ermessen der Acros Sport GmbH defekte Produkte repariert oder ersetzt, bei denen ein Verschulden des Anwenders ausgeschlossen ist.

Garantieleistungen sind in den folgenden Fällen ausgeschlossen:

- Gebrauchsbedingter Verschleiß an Bauteilen
- Verwendung des Produkts mit nicht kompatiblen Produkten
- Unsachgemäßer Gebrauch/Umgang durch Fahrlässigkeit, Missbrauch oder Nachlässigkeit mit dem Produkt
- Fehler bei der Wartung, Reinigung oder Reparatur des Produkts
- Garantieansprüche durch Transportschäden sind bei dem entsprechenden Unternehmen / der entsprechenden Einrichtung geltend zu machen.

Die Acros Sport GmbH ist nicht für Schadensersatzansprüche haftbar zu machen, die durch Folgeschäden durch das Produkt entstehen. Darunter gehören durch die Fehlfunktion indirekt verursachte, unfallbedingte Schäden sowie auf das Produkt zurückführbare Schäden.

Falls du einen aufgetretenen Mangel geltend machen möchtest, drucke dir bitte unter www.acros.de das Gewährleistungsformular aus und schicke es vollständig ausgefüllt mit dem dazugehörigen Produkt an:

ACROS Sport GmbH, Benzstr. 58, 71272 Renningen

E-Mail: mail@acros.de

Tel: 07159-16780-0

Viel Spaß mit deinem ACROS Produkt!
Ride with us, dein ACROS Team.