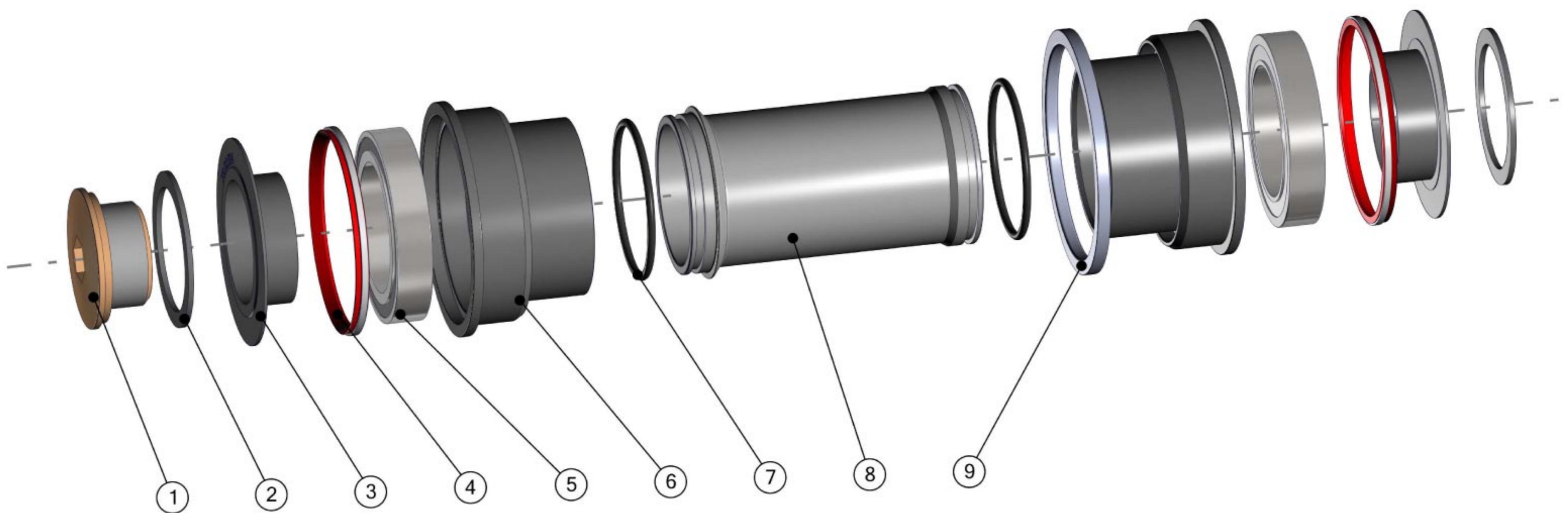


# MONTAGEANLEITUNG

## A-BB PRESSFIT S

Art. Nr. 83.0x.000S



BOM-ID	Beschreibung	Benennung (config)	Menge
1	78.04.011	Spannschraube A-BB	1
2	78.02.013	Distanzring 1mm, A-BB	2
3	78.02.004	Staubschutzkappe A-BB	2
4	78.04.006	Drag-Seal, vulkanisiert, A-BB	2
5	S71805	Edelstahl-Schräggugellager	2

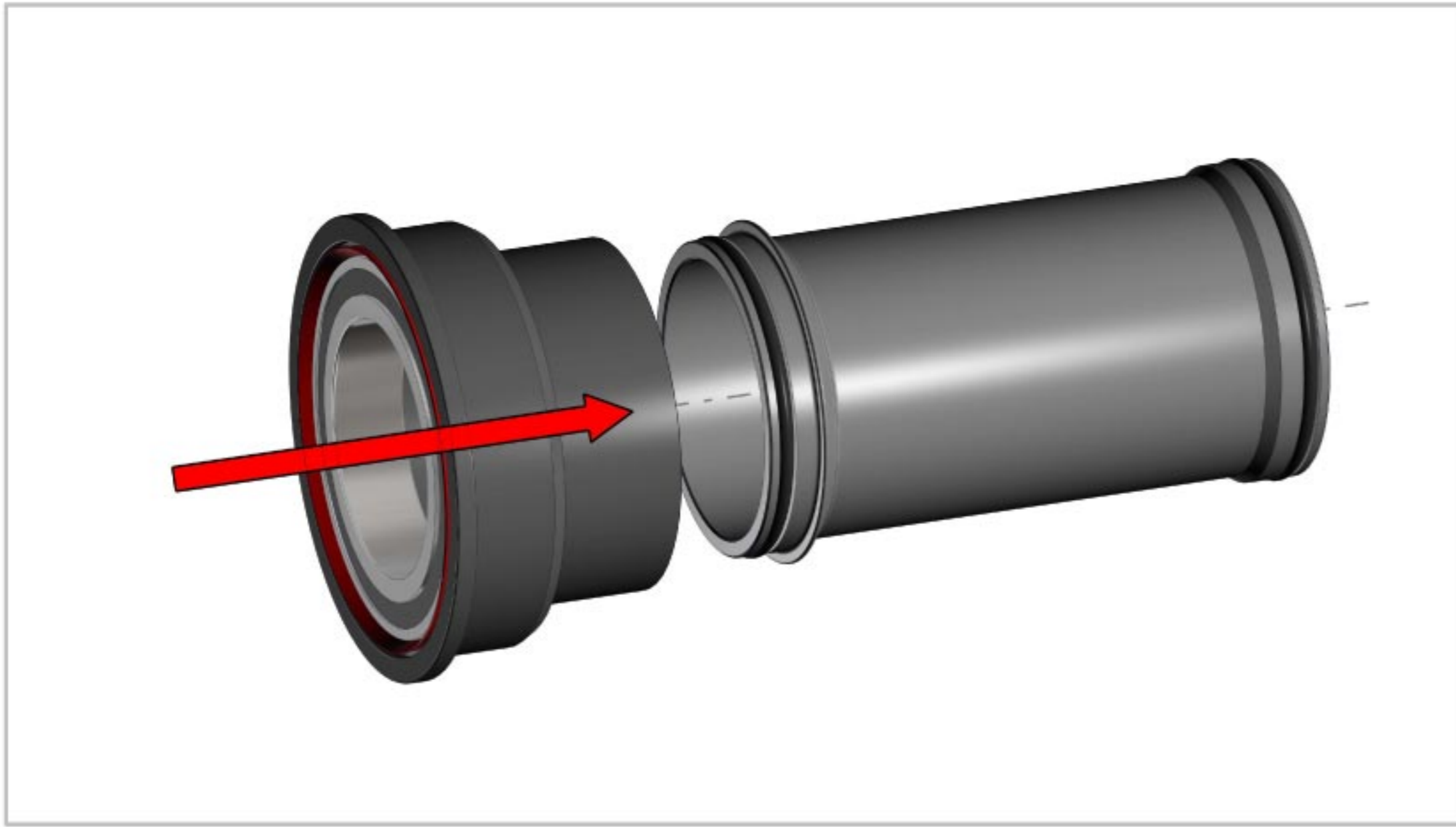
BOM-ID	Beschreibung	Benennung (config)	Menge
6	83.__.002	Lagerschale A-BB PF	2
7	DIN 3771 28x1,5	O-Ring	2
8	78.52.005R1	Verbindungshülse A-BB	1
9	83.02.015	Spacer 2,5mm A-BB PF	1

### Benötigtes Werkzeug

- Einpresswerkzeug, z.B. ACROS AH-T + Pressfit Adapter
- Montagepaste, Tücher

### Vorbereitung

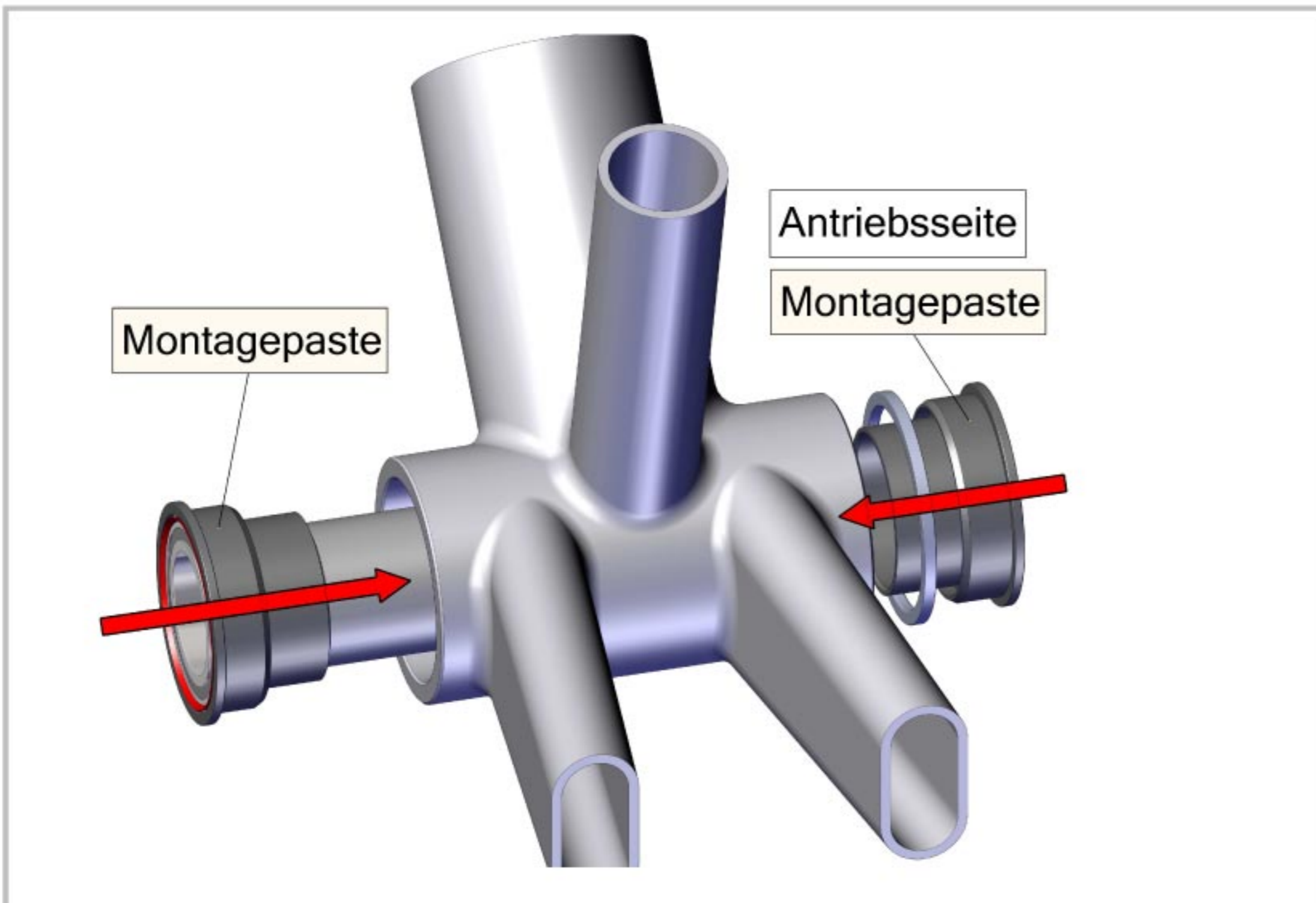
- Säubern Sie den Lagersitz und die umliegenden Bauteile gründlich.
- Stellen Sie sicher, dass die Auflageflächen für die Lager exakt plan und zueinander parallel sind. Arbeiten Sie notfalls mit einem geeigneten Werkzeug nach.



## Schritt 1

- Schieben Sie die linke Lagerschale (Lager und Dichtring sind schon verbaut) auf die linke Seite der Verbindungshülse.

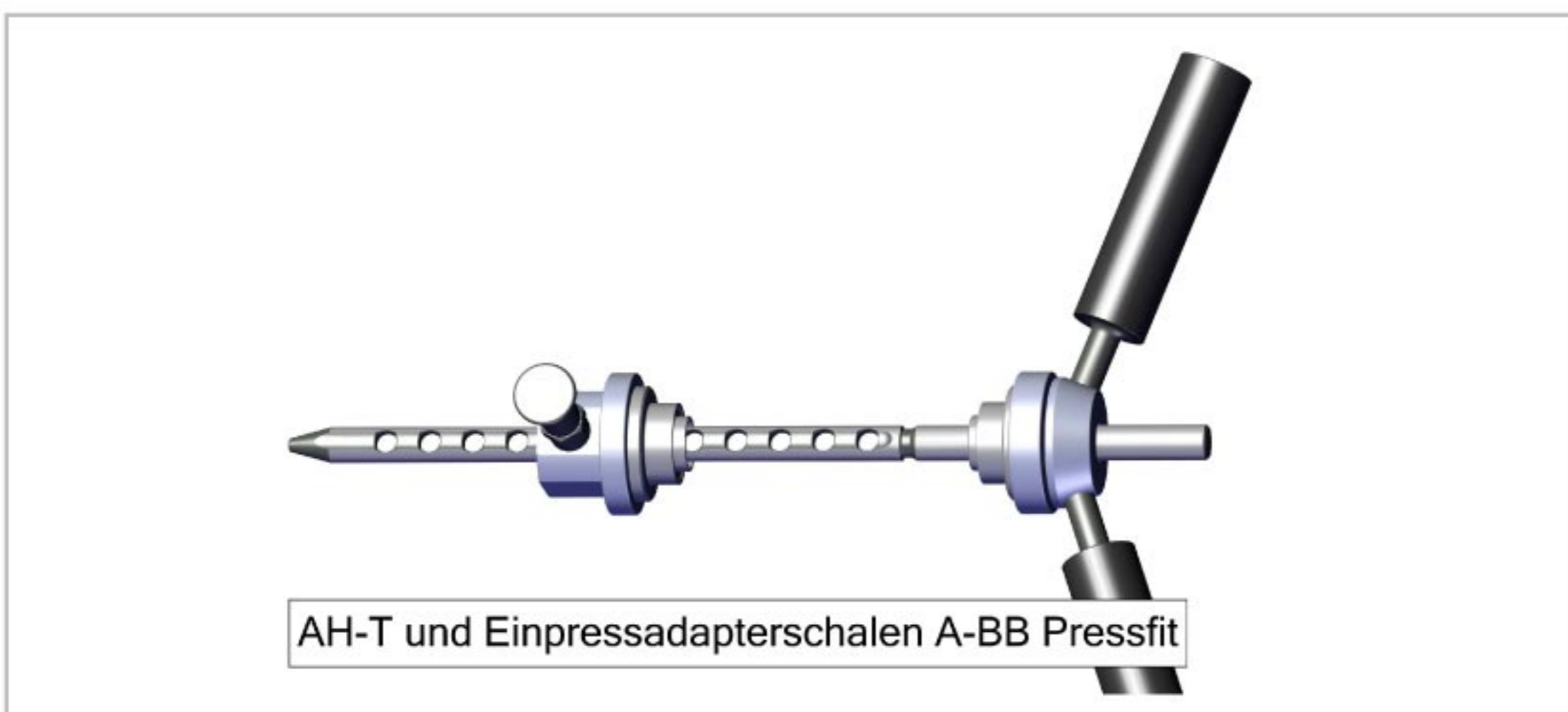
**TIPP:** Die linke Seite der Verbindungshülse ist die mit dem Anschlag.



## Schritt 2

- Bestreichen Sie die Kontaktflächen der Lagerschalen und des Tretlagers mit Montagepaste.
- Messen Sie die Gehäusebreite und verwenden Sie gegebenenfalls den beiliegenden 2,5mm Spacer.

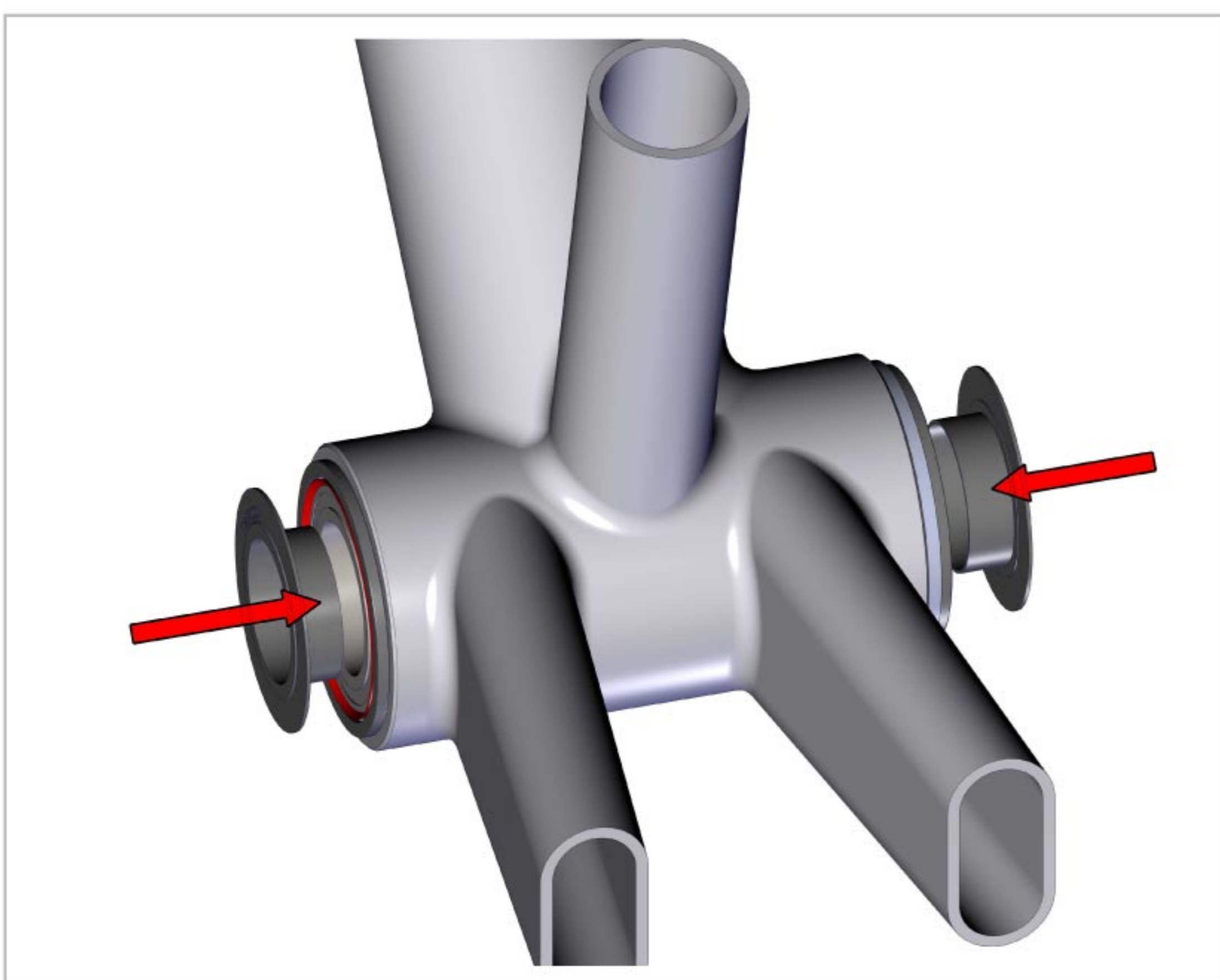
Gehäusebreite 86,5mm - Kein Spacer  
 Gehäusebreite 89,5mm - 2,5mm Spacer auf der Antriebsseite  
 Gehäusebreite 92mm - Kein Spacer



- Pressen Sie die Lagerschale auf Nicht-Antriebsseite mit einem geeigneten Werkzeug ein, z.B. ACROS AH-T mit Pressfit Adapter.
- Wiederholen Sie den Vorgang für die Antriebsseite.

**ACHTUNG:** Entfernen Sie zuerst die Staubschutzkappen (3), da diese sonst zerstört werden können.

**ACHTUNG:** Die Lagerschalen müssen plan aufliegen und dürfen beim Einpressen nicht verkanten!



## Schritt 3

- Schieben Sie die beiden Abdeckungen rechts und links auf die Lager.

## Schritt 4

### Sie haben die Montage des Innenlagers abgeschlossen.

- Montieren Sie die Kurbel nach Herstellerangaben. Zum Anpassen der Kettenlinie können Sie die beiden beiliegenden Distanzringe verwenden.
- Spannen Sie die Kurbel mit der Spannschraube (7) vor. Achten Sie auf Leichtgängigkeit der Kurbel.

<p><b>Wartung</b></p> <p><b>Warnung:</b> Unfallgefahr durch Materialschäden.</p> <ul style="list-style-type: none"> <li>• Fahrrad-Komponenten regelmäßig sorgfältig auf Rissbildung untersuchen. Betreffende Bauteile unverzüglich austauschen.</li> <li>• Bei Verdacht, Ihr Fahrrad könnte schadhaft sein oder nicht korrekt funktionieren, auf die Benutzung verzichten und Fahrrad-Fachwerkstatt aufsuchen.</li> </ul> <p><b>Achtung:</b> Keinesfalls einen Hochdruck-Reiniger oder Dampfstrahler zur Reinigung Ihres Fahrrads verwenden. Die Dichtungen in Ihren Fahrradkomponenten halten diesem Druck nicht stand. Korrosion und Materialschäden sind die Folge. Selbst mit einem Wasserschlauch vorsichtig umgehen – nie direkt auf die Lagerbereiche zielen.</p> <p>Für die Regelmäßigkeit der Wartungsarbeiten an Ihrem Fahrrad sind sowohl die Häufigkeit der Benutzung als auch Witterungseinflüsse maßgebend. Nachfolgende Wartungsschritte umso häufiger ausführen, als Sie Ihr Fahrrad unter extremen Bedingungen benutzen (Regen, Schmutz, hohe Kilometerleistung etc.)</p> <p><b>1. Innenlager regelmäßig auf Leichtgängigkeit prüfen</b></p> <p><b>2. Innenlager reinigen:</b></p> <p><b>Achtung:</b> Eindringendes Wasser</p>	<p>führt aufgrund beschädigter oder verformter Dichtungen zu Lagerschäden. Bearbeiten Sie die Lager nicht mit Werkzeugen aus Metall – eine Beschädigung des Käfigs und der Verlust von Lagerkugeln kann die Folge sein.</p> <ul style="list-style-type: none"> <li>• Demontieren Sie die Kurbel.</li> <li>• Ziehen Sie die Lagerabdeckungen ab und reinigen Sie Lager und Dichtungen mit einem Tuch.</li> <li>• Fetten Sie Lager und Dichtungen und stecken Sie die Abdeckungen wieder auf.</li> </ul> <p><b>Garantiebestimmungen:</b></p> <p>Neben der gesetzlichen Gewährleistung gewährt die Acros Sport GmbH auf das Produkt eine Garantie auf Material- und Produktionsfehler über 24 Monate. Es werden nach Ermessen der Acros Sport GmbH defekte Produkte repariert oder ersetzt, bei denen ein Verschulden des Anwenders ausgeschlossen ist.</p> <p>Garantieleistungen sind in den folgenden Fällen ausgeschlossen:</p> <ul style="list-style-type: none"> <li>• Gebrauchsbedingter Verschleiß an Bauteilen</li> <li>• Verwendung des Produkts mit nicht kompatiblen Produkten</li> <li>• Unsachgemäßer Gebrauch/Umgang durch Fahrlässigkeit, Missbrauch oder Nachlässigkeit mit dem Produkt</li> <li>• Fehler bei der Wartung, Reinigung oder Reparatur des Produkts</li> </ul>	<ul style="list-style-type: none"> <li>• Garantieansprüche durch Transportschäden sind bei dem entsprechenden Unternehmen / der entsprechenden Einrichtung geltend zu machen.</li> </ul> <p>Die Acros Sport GmbH ist nicht für Schadensersatzansprüche haftbar zu machen, die durch Folgeschäden durch das Produkt entstehen. Darunter gehören durch die Fehlfunktion indirekt verursachte, unfallbedingte Schäden sowie auf das Produkt zurückführbare Schäden.</p> <p>Falls du einen aufgetretenen Mangel geltend machen möchtest, drucke dir bitte unter <a href="http://www.acros.de">www.acros.de</a> das Gewährleistungsformular aus und schicke es vollständig ausgefüllt mit dem dazugehörigen Produkt an:</p> <p>ACROS Sport GmbH, Benzstr. 58, 71272 Renningen</p> <p>E-Mail: <a href="mailto:mail@acros.de">mail@acros.de</a> Tel: 07159-16780-0</p> <p>Viel Spaß mit deinem ACROS Produkt! Ride with us, dein ACROS Team.</p>
---	--	---